

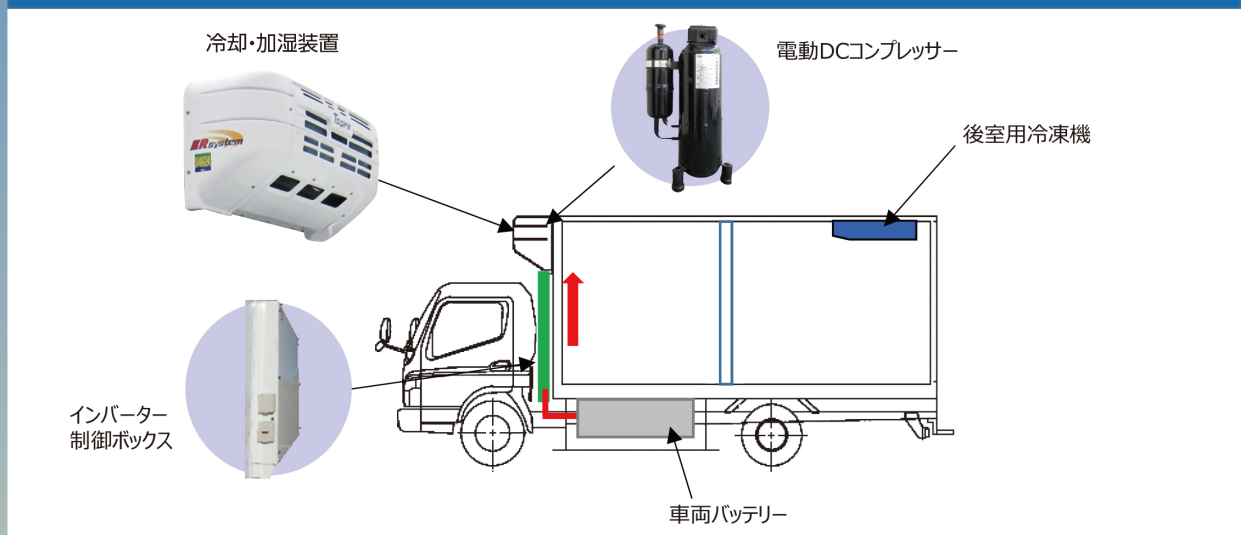
配送に“乾燥旋風”を巻き起こす！  
電気トラック（BEV）冷凍車  
庫内乾燥モード付  
電動式冷凍装置搭載



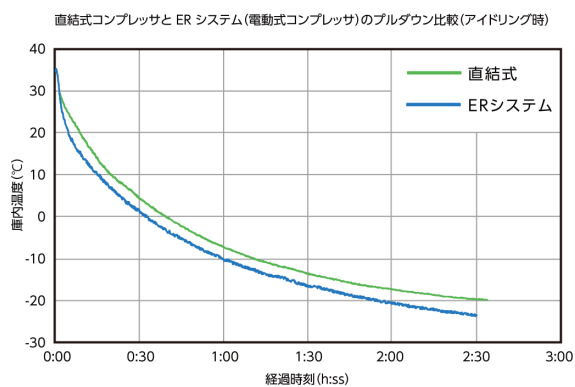
# ERsystem

ゼロエミッション車からの給電で駆動する『ERシステム』  
2050年カーボンニュートラル実現に向け新世代冷凍車が走り出します。

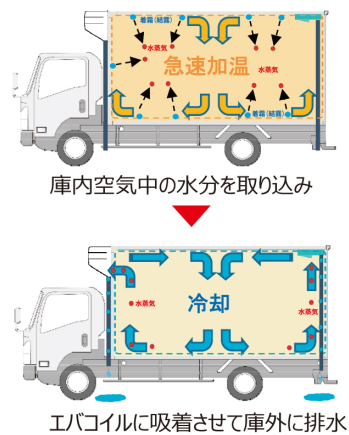
## ERシステム構成



## 冷凍能力 (イメージ)



## 庫内乾燥モード (オプション機能)



製造 **Topre 東プレ株式会社**  
販売 **Toprec トプレック株式会社**

出展協力

株式会社ロジスティクス・ネットワーク  
三菱ふそうトラック・バス株式会社